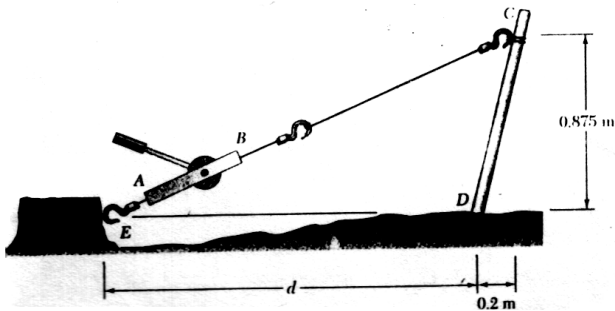




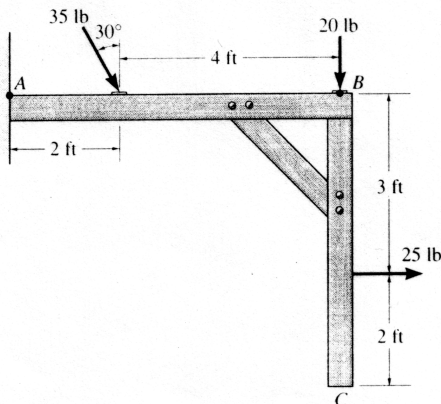
Nombre: _____ **Fecha:** _____

Examen (70 puntos)	Tareas (30 puntos)		Final Unidad
-----------------------	-----------------------	--	-------------------------

- 1.** Se sujeta un cable tenso desde un poste inclinado hasta la raíz de un árbol. Sabiendo que la tensión en el cable es de 1500 N y que la distancia d es de 1.70 m, determinar el momento con respecto al punto D debido a la fuerza ejercida por el cable en C.
(15 puntos)



- 2.** Reemplazar el sistema de fuerzas mostrado por una fuerza resultante y un momento equivalentes, que actúen en el punto A.
(25 puntos)



- 3.** El sistema de fuerzas mostrado en la figura actúa sobre una armadura tipo Warren. Determinar la fuerza resultante que sea equivalente a este sistema, y especificar su ubicación, medida desde el punto A.
(30 puntos)

